

1

2

3

4

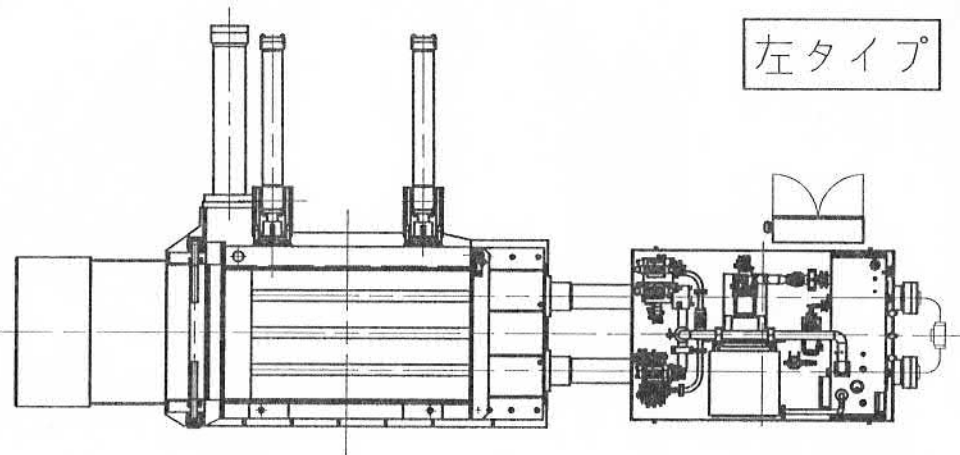
5

A

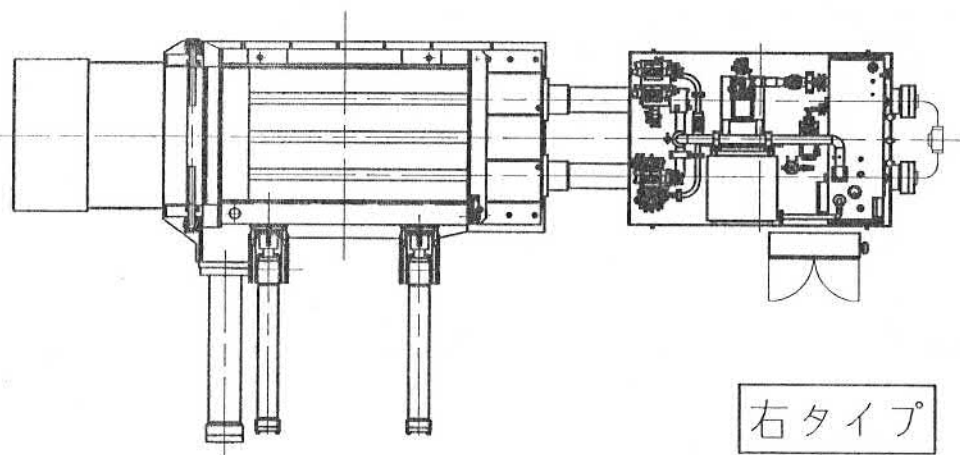
B

C

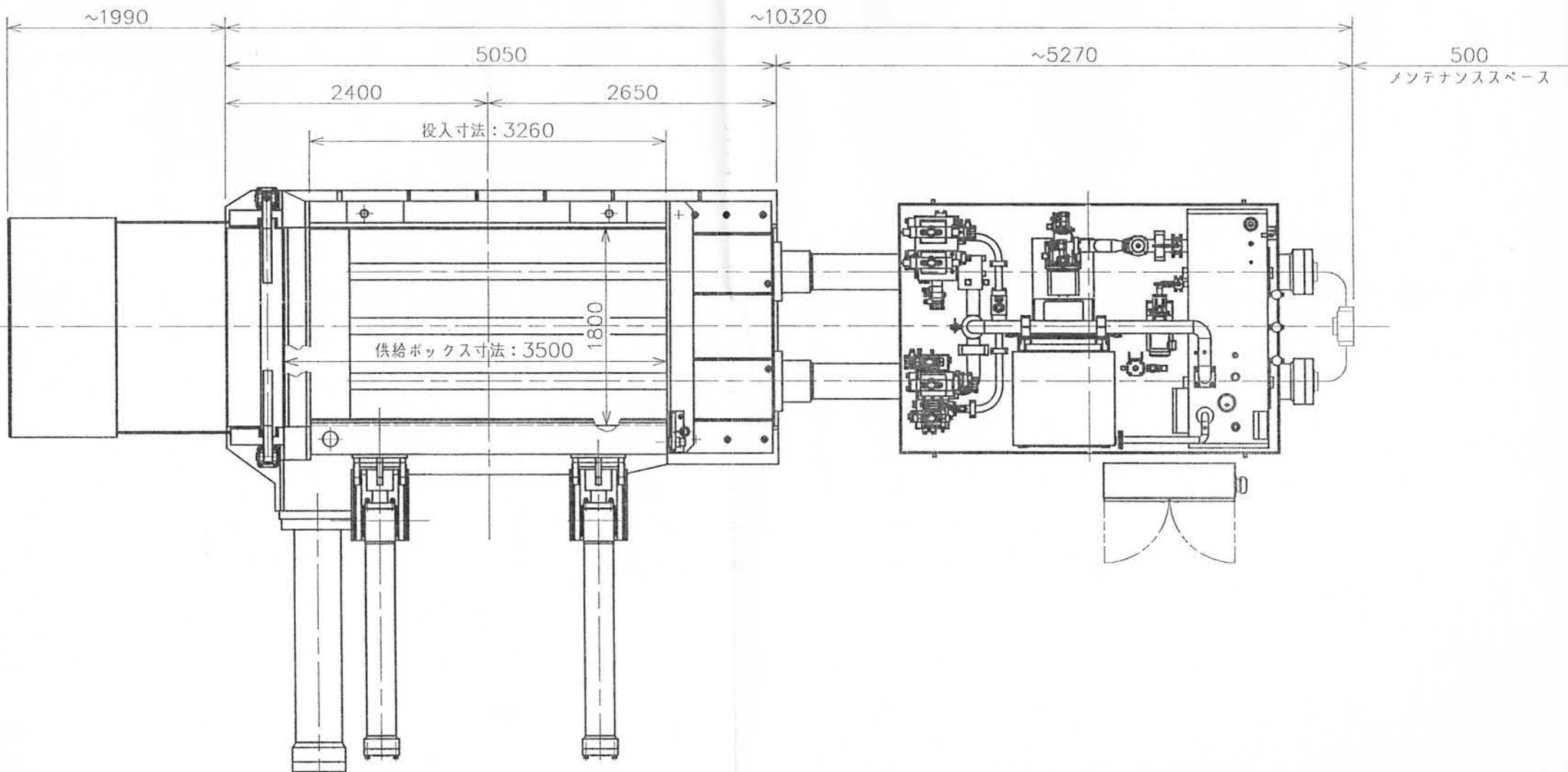
D

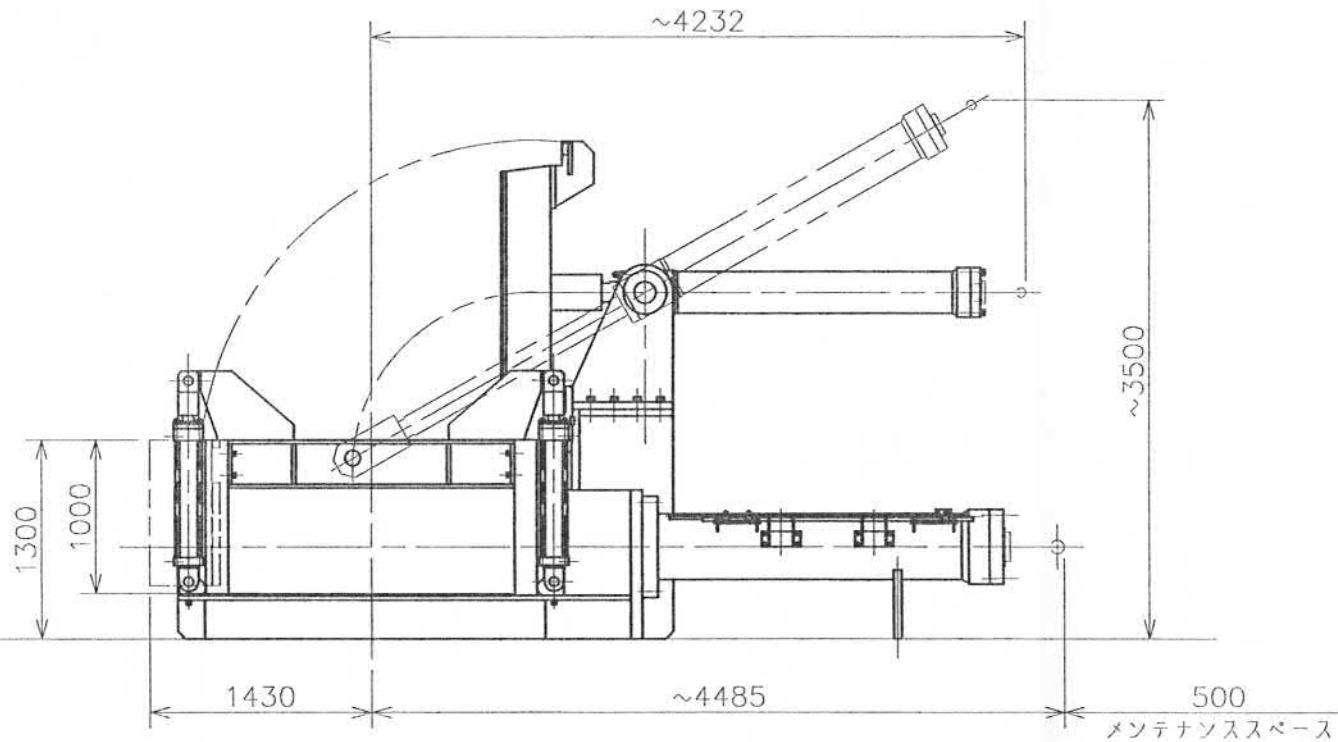


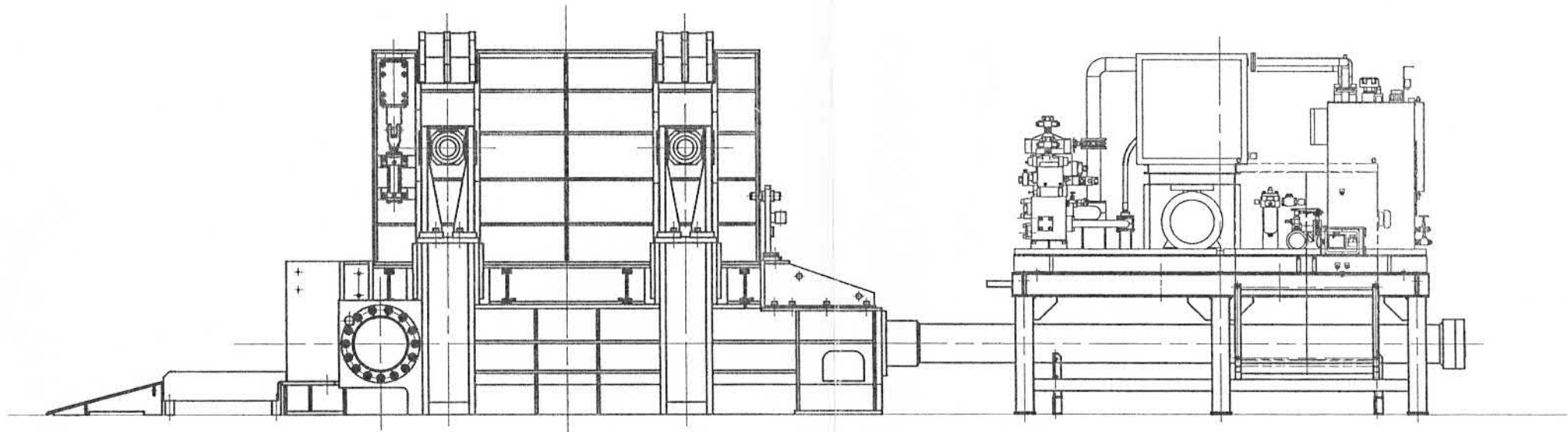
左タイプ




右タイプ







品番 No.	名 称 NAME		材 質 MATERIAL	個 数 Q' TY	EACH	TOTAL	摘 要 REMARKS
					WEIGHT (kg)		
	製作数 MANUFACTURED		日付 DATE		納入先 CUSTOMER		
			'08.10.01				
	—		尺度 SCALE		型式 TYPE		
			1/50				
	承認 APPROVED		検 図 CHECK	製 図 DRAWN	35PAL型スクラッププレス		
	T.Kano	H.Akiyama	K.Takano	T.Imai			
製作指示番号 JOB No.					名称 NAME		
					組立図		
株式会社 モリタ環境テック MORITA ENVIRONMENTAL TECH CORPORATION					図 番 DWG. NO.		
					HW2-001		