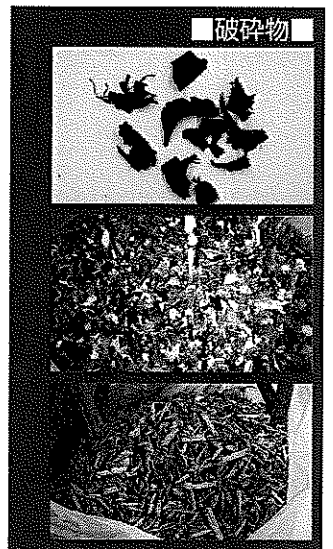
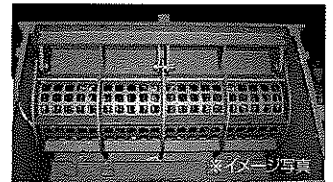
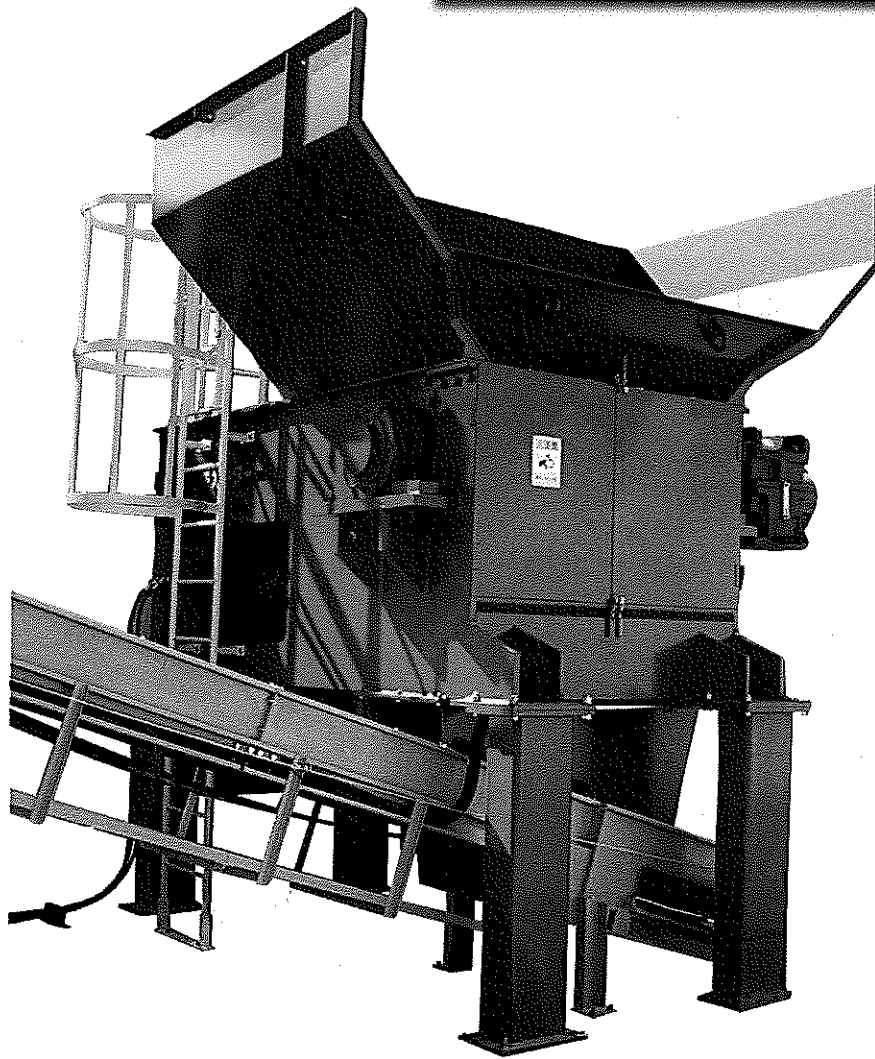


フジマルチカッター

■一軸破碎機■



■破碎対象物■

廃家電、FRP製品、家具類、故紙、タタミ、カーペット、木材、紙管、アルミベール、電線、樹脂ブロック、ロール状フィルムなど。

■概要■

ホッパーから破碎室に投入された材料は、押込装置によりロータに押し付けられ、ロータに取付けた破碎刃と破碎室下部の固定刃で破碎され、破碎物はスクリーンを通して排出されます。

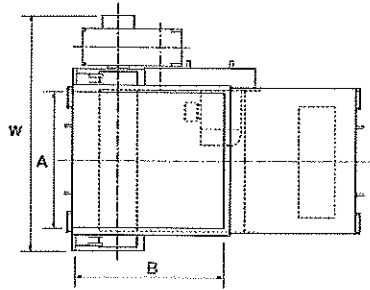
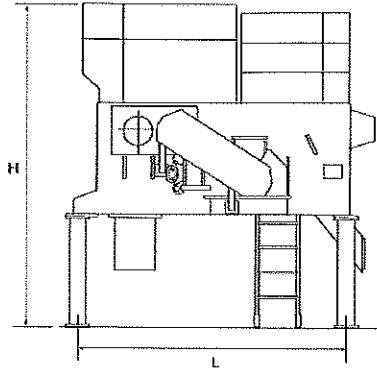
■特長■

1. 構造がシンプルで故障が少なく、幅広い対象物の破碎が可能です。
2. 破碎用電動機の過負荷を防ぐ制御方式を採用しています。
3. 材料の一括投入、自動運転ができます。
4. 破碎刃は2角×2面で4回使用でき、交換も簡単です。
5. 廃家電・廃プラからふとんまで幅広く対応。

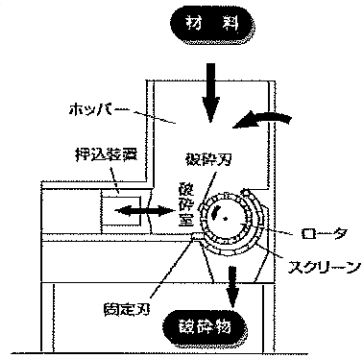
FUJICAR
MFG.CO.,LTD

URL: <http://www.fujicar.com/>

■外形寸法図■



■構造図■

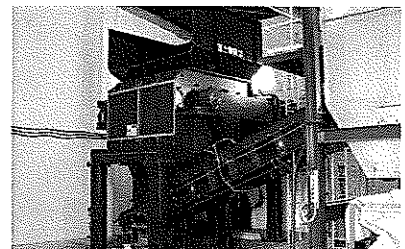
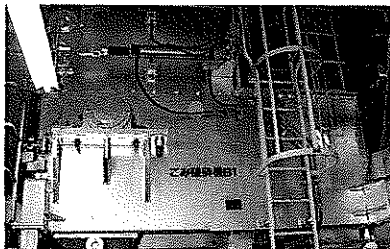
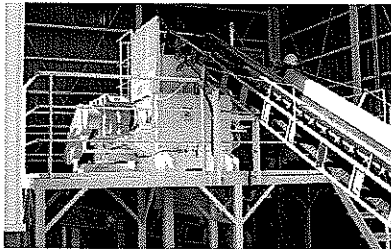


■仕様表■

		37/100	50/150	50/200	100/185	150/185
破砕用電動機 kw		45	75	132	200(油圧)	264(油圧)
油圧用電動機 kw		3.7	7.5	15	22	22
ローター径 mm		370	500	500	1000	1500
ローター巾 mm		1000	1500	2000	1850	1850
機械寸法 mm	H (ホッパー含む)	3500	3550	4350	5000	5300
	W	2800	3500	3450	4300	4300
	L	2300	3400	4900	5900	7300
	A	920	1380	1880	1720	1720
	B	1100	1600	2200	2200	2500

※油圧駆動仕様も用意致します。

■納入例■



富士車輛株式会社



ISO 9001 登録認証番号
02014-0014 4-201001579

ISO 14001 登録認証番号
019201-003

【お問合せ先】

本社 / 滋賀工場 〒524-0034 滋賀県守山市千代町13番地1
TEL(077)583-1235(代) / FAX(077)582-8805

東 京 〒101-0031 東京都千代田区東神田1-10-6 幸保第2ビル6F
TEL(03)5687-1211(代) / FAX(03)5687-3100

大 阪 〒532-0027 大阪府淀川区田川3丁目10-2
TEL(06)6838-9410 / FAX(06)6838-9413

名 古 屋 〒458-0801 名古屋市長区鳴海町字母呂後59
TEL(052)621-6900 / FAX(052)622-5009

福 岡 〒812-0064 福岡市東区松田3-7-30
TEL(092)622-1758 / FAX(092)622-1415

サービス部 東 京 TEL(03)5687-1211 / FAX(03)5687-3100
大 阪 TEL(06)6838-9411 / FAX(06)6838-9413
名 古 屋 TEL(052)621-9119 / FAX(052)622-8901
福 岡 TEL(092)622-1758 / FAX(092)622-1415

1. 概 要

本機は、工場内で発生し、分別収集された廃棄物（ウレタン、木くず、ビニールシート）を破碎し、固形燃料（RDF）製造の前処理を目的とするものであります。

処理材料は、供給ホッパより本機に供給され破碎されます。

破碎物は本機下部より本機外に排出されコンベヤにより搬送されます。

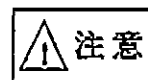
社団法人 日本鉄リサイクル工業会指導の爆発・引火・危険物及び有害物質の除去及び前処理を徹底してください。

本機は電動駆動式低速高トルク型一軸剪断破碎機であり、ロータ外周に配置された破碎刃で材料を削り取るように破碎しますので、オーバーロードが発生しにくくなっています。

押し込みプッシャ及びその制御システムにより、材料は一括投入することができ、無人運転ができます。

2. 運転における注意

(1) 運転中は定められた方法に従って操作を行ってください。



(2) 負荷運転中、破碎機の本体には、絶対に近づかないでください。大変危険です。



(3) 点検・保守等で破碎機の破碎室に入る際には、ヘルメット、安全靴等の安全装具を着用してください。

(4) 運転中は機械の異常音、各部温度、異常振動に注意し、異常が見られた時には、直ちに運転を停止し、点検をしてください。

3. 機器仕様

3-1 破碎機

① 形式	37/100型
② 処理能力	処理対象材料：木くず類、廃プラ類（塩ビ系の廃プラは対象外とします） 機械処理能力 600 kg/h
③ 破碎ロータ径	370 mm
④ 破碎ロータ幅	1000 mm
⑤ 破碎ロータ回転数	約75 rpm
⑥ 破碎刃数量	34個
⑦ 固定刃	2個
⑧ 電動機	45 Kw 4P 440V 全閉外扇カゴ型

3-2 油圧機器

油圧機器	1式
① 油圧ユニット	プッシャ加圧用 1台
② 油圧シリンダ	プッシャ加圧用 1台
③ 油圧ポンプ	アキシヤルピストンポンプ 1台
④ 電動機	3.7 Kw 4P 440V 全閉外扇カゴ型 1台

3-3 潤滑機器

なし

3-4 電気機器

① 電源	
低圧	440V 60Hz 3φ 100V 60Hz 1φ
② 使用電源	
低圧電動機（その他）	440V 60Hz 3φ
操作回路	100V 60Hz 1φ
油圧用電磁弁回路	100V 60Hz 1φ
その他（照明等）	100V 60Hz 1φ

(5) 下記に示す材料は、投入不適物であり、絶対に投入しないでください。

⚠ 警告	投入不適物
	<p>a) モータ、コンプレッサー、2 mm 以上の鋼板、6mm 以上のアルミ板、ボルト類、鍛造品、ベアリング、鉄塊 (なお、ワイヤロープ、ケーブル等の長尺物、縄状のものは、ロータに巻きついたり、人を傷つけたりする危険がありますので絶対に投入しないでください。 毎日の運転において、万一、ワイヤ類がロータに巻きついておれば、破碎能力の低下及び軸受の損傷を引き起こします。)</p> <p>b) <u>ガソリタンク、ガスボンベ等の爆発の危険のあるもの。</u> (機器内で爆発が起こると、オペレータだけでなく、周囲にも多大な被害が及ぶことが予想されますので、絶対に投入しないでください。)</p>

- (4) 破碎機の廻りに運転上障害となるものがないか常に注意し、常に清掃、除去を行ってください。
- (5) 油圧ユニット付近は、火気厳禁ですので、絶対に火を使用しないでください。
- (6) 保守点検、給脂は別掲要領に従って充分に行ってください。
- (7) 電動機保護のため、頻繁に ON・OFF を行わないでください。

③ 電動機起動方式

低圧電動機（破砕機駆動用） 人-△起動（45 Kw）

低圧電動機（油圧ポンプ） 直入起動（3.7 Kw）

④ 低圧制御盤

鋼板製屋内自立型 1面

⑤ 非常停止釦箱

鋼板製屋内壁掛型 1面

⑥ 計 装 品

a リミットスイッチ 3個

フジマルチカッター：プッシャ前進限
プッシャ材料投入位置
ホッパー点検扉

b マイクロスイッチ 1個

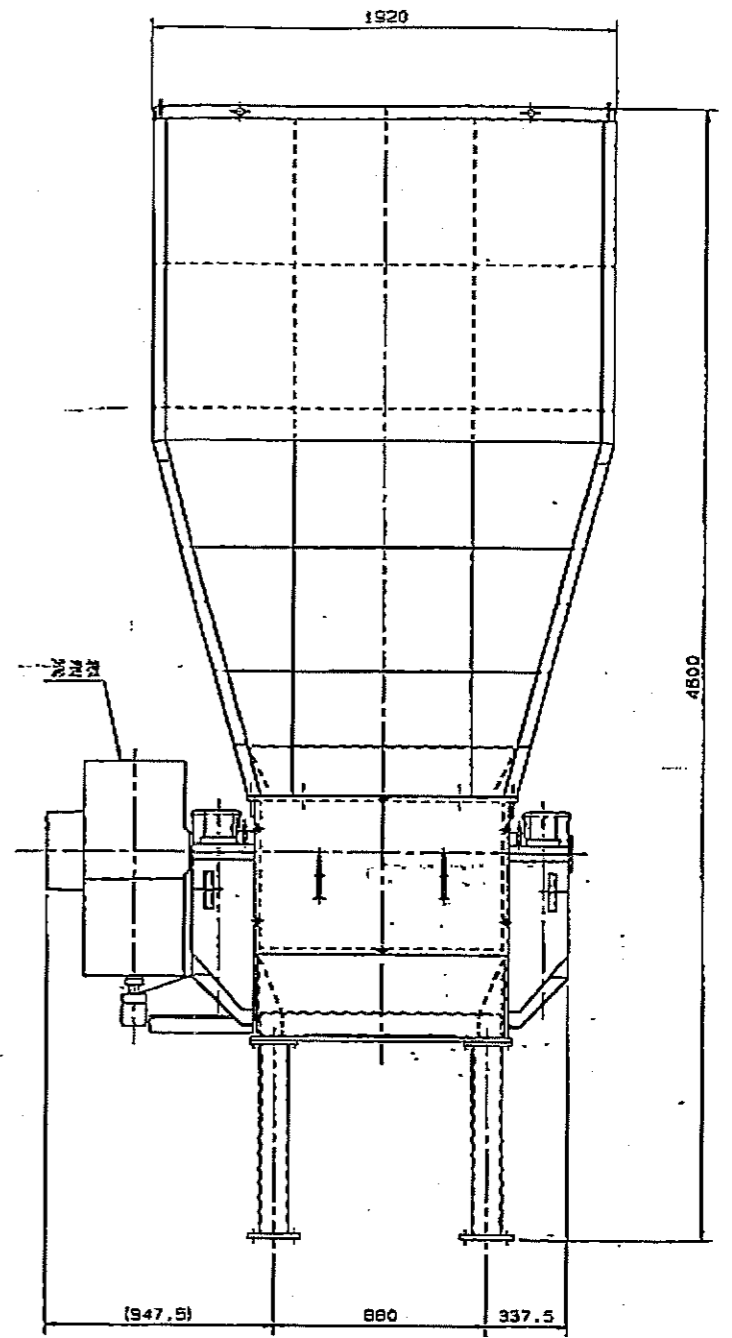
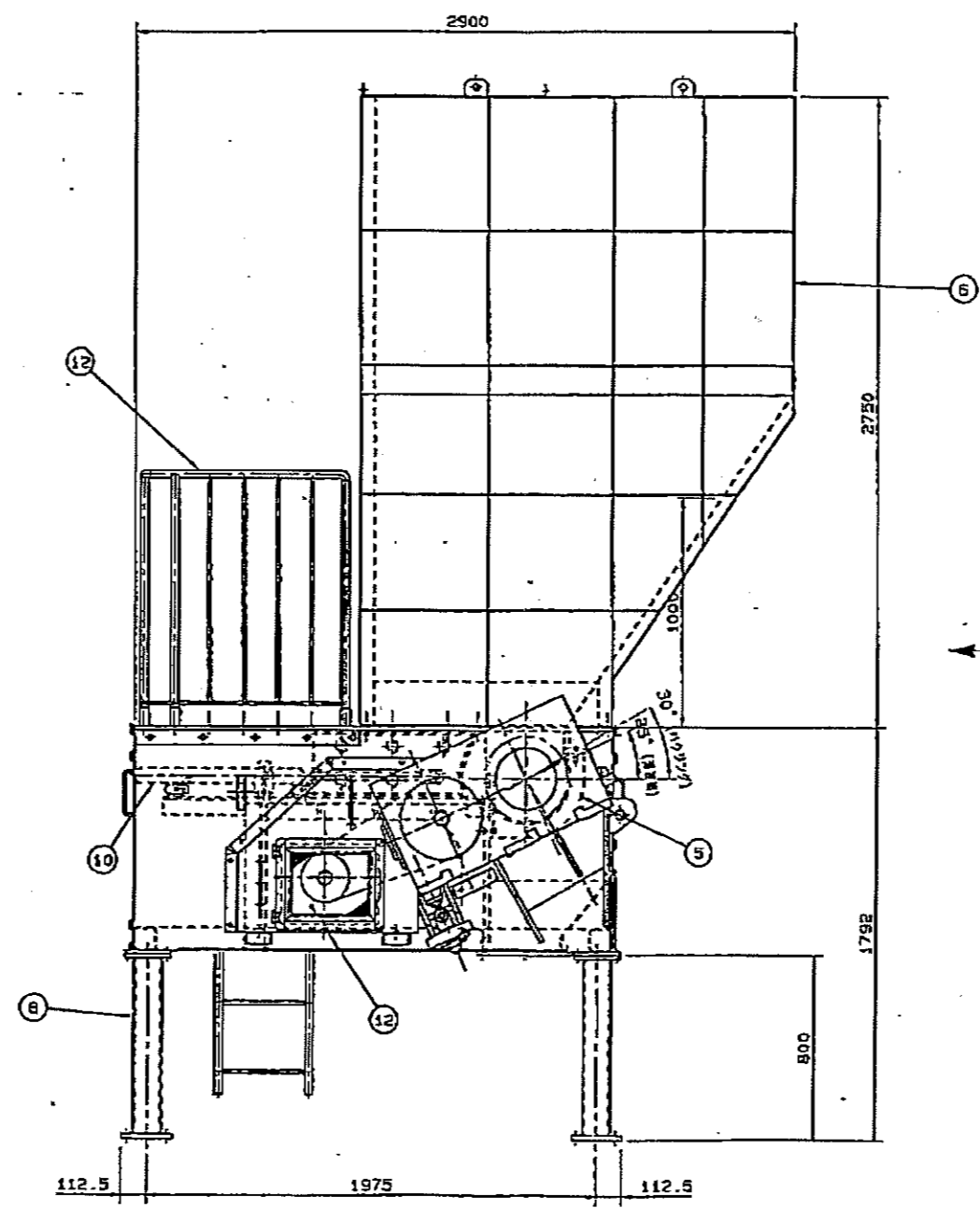
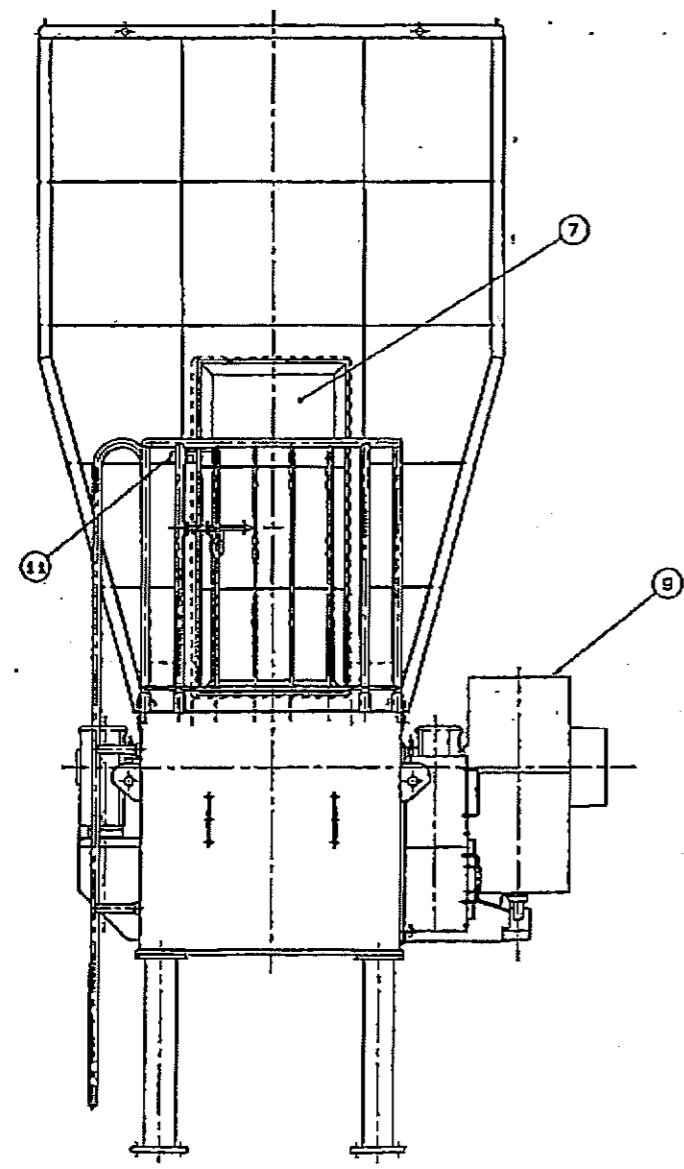
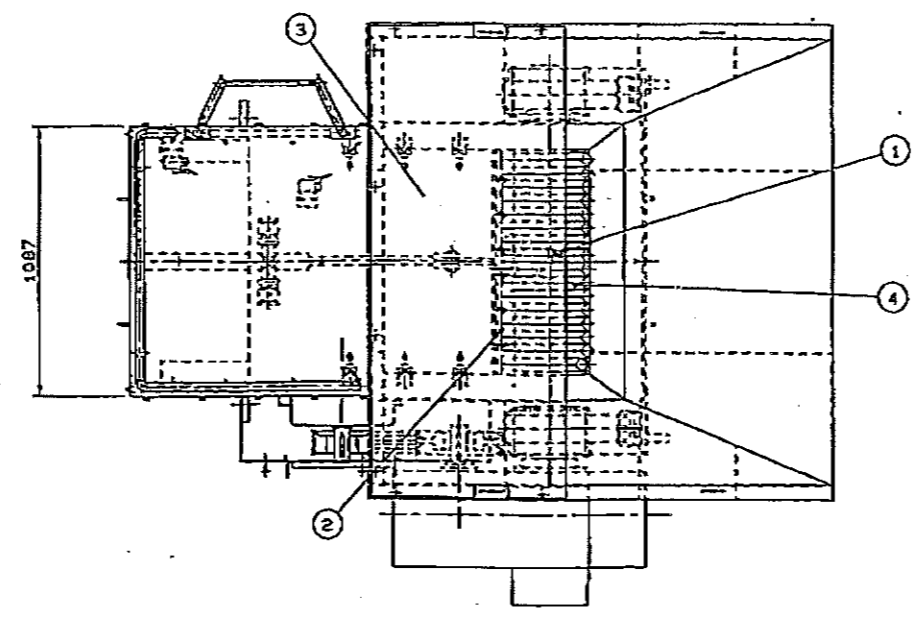
フジマルチカッター：ホッパー

3-5 主要品仕様

品 名	形 式	仕 様	メーカ-
減速機	パラマックス PX8060P2-LLH-18	連続回転数 約75rpm	住友重機械工業(株)
主電動機	TIKK-FBK21	45Kw 4P 440V 全閉外扇カゴ型	(株)東 芝
プッシャシリンダ	φ80×φ45×565	常用圧力 140 kgf/cm ²	三村鉄工(株)
油圧ユニット	鋼板製角型タンク ポンプ一体型	容量 40ℓ 最高使用圧力 140kgf/cm ²	(株)大進商工

0356873100 # 6/ 6

14-11-14; 06:09PM; 富士通 株式会社



← A

矢視 A

品番	品名	数量	単位
13	部品名	1	
12	部品名	1	
11	部品名	1	
10	部品名	1	
9	部品名	1	
8	部品名	4	
7	部品名	1	
6	部品名	1	
5	部品名	1	
4	部品名	1	
3	部品名	1	
2	部品名	3	
1	部品名	16	

品番	品名	数量	単位
H9.10.21	製品名	1	台
R 点	1/15	1	台
EM-97018-010	製品名	1	台
EEM97018M010B000	製品名	1	台

富士通

富士通株式会社