

納入 様

2000年 〳月

SGM-8型 ナイアガラ

雑電線屑粉碎分離選別機

取扱説明書

点検保守要領

設計・制作 大阪カイショウ株式会社

1. 三ノイ上本袋

1. 処理物 : 被覆電線 (塩ビ・ゴム・プラスチック)
2. 処理物仕様 : 被覆外径 max $\phi 2.0$ mm
: 銅芯径 max $\phi 7.8$ mm \times 3 芯
3. 処理量 : 100 kg/hr (max 130 kg/hr)
(例 600 v c v 1.4 mm² \times 3 芯)
4. 電源仕様 : 動力電源 3相・AC・200 v・60 Hz

2. 糞処理機上本袋

(1) 粉碎機部

1. 型式 : GC 2710
2. 処理量 : 100 kg/hr スクリーン $\phi 4$
3. 粉碎サイズ : 4 mm アンダー
4. 外径寸法 : 600 W \times 360 L \times 320 H
5. 投入口寸法 : 200 W \times 270 L
6. 排出口寸法 : 200 W \times 270 L
7. ローター寸法 : $\phi 200$ mm \times 270 mm L
8. 周速 : 4.7 m/sec
9. 回転数 : 450 r. p. m.
10. 刃数 : 回転刃 30・固定刃 4
11. 駆動モーター : 3相・200 v・60 Hz・7.5KW \times 4 P
ギヤードモーター 1/10
12. 駆動方式 : Vベルト駆動 3 V 5 本
13. 重量 : 約 400 kgs.

(2) 選別機

1. 型式 : VS-30
2. 処理量 : 200 kg/hr
3. トラフ寸法 : 300W×1600L×160H
4. 外径寸法 : 800W×1600L×550H
5. 搬送速度 : 1.2 m/min
6. 回転数 : 760 r. p. m.
7. 駆動モーター : 3相・200V・60Hz・0.4KW ×6P
減速比 1/1.5
8. 駆動方式 : クランク
9. 重量 : 430 kgs.

(3) 集塵ボックス

1. 外径寸法 : 700W×700L×1500H
2. 接続口径 : 流入口φ スパイラルダクト 125φ
3. 重量 : 45 kgs.

(4) ドライアー

1. ドライアー寸法 : φ D×160d×1300L
2. 外径寸法 : 500W×1500L×400H
3. 搬送速度 : 2 m/min
4. 回転数 : 8 r. p. m.
5. 加熱温度 : 120℃ (熱風)
6. バーナー型式 : プロパンバーナー No. 8
7. 重量 : 120 kgs.

(5) 乾燥ブローア

1. 型式 : NO. KK
2. 外径寸法 : 310W×480L×440H
3. 風量 : 6 m³/min
4. 静圧 : 285 mmAg
5. 接続口径 : 吸引口 125 ・ 吐出口 75
6. 駆動モーター : 3相・200V・60Hz・0.4KW×2P
7. 重量 : 39 kgs.

(6) 乾燥サイクロン

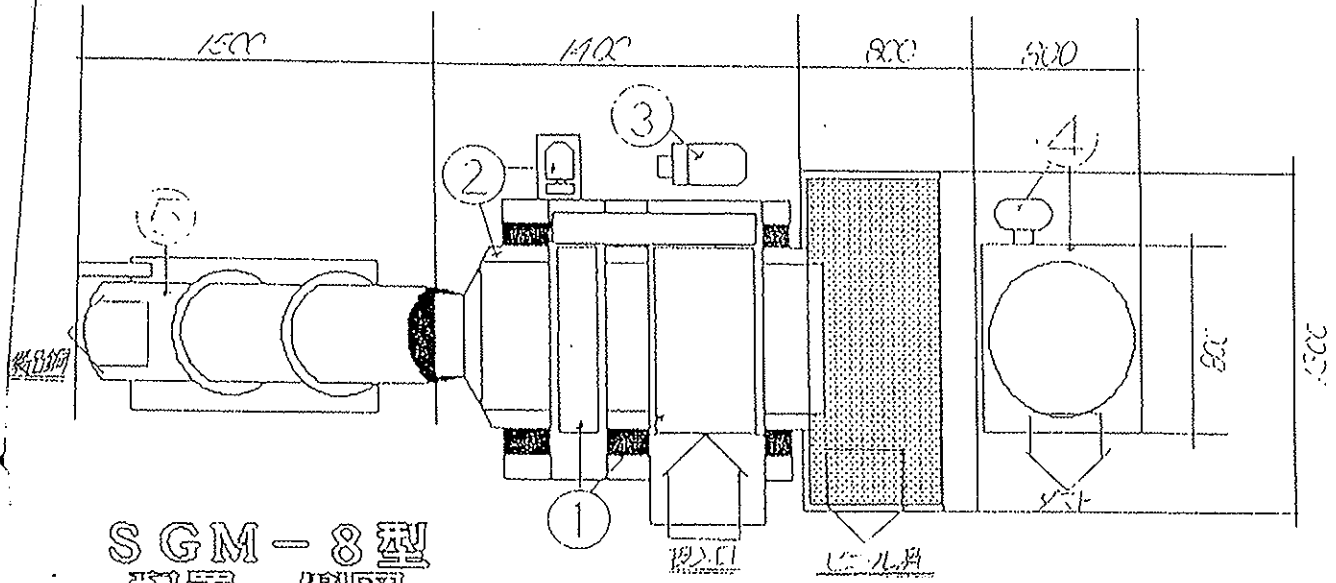
1. サイクロン方式 : 400D×160d×1070H
2. 外径寸法 : 420W×350L×2350H
3. 接続口径 : 65 AGSP
4. マグネット型式 : マグネットプレート 100×70
5. 重量 : 100 kgs.

(7) 水槽

1. 外径寸法 : 800W×1000L×240H
2. 容量 : 180 ℓ
3. 給水口 : フロートバルブ 13mm
4. ドレン口 : 1 1/4 30φ
5. 重量 : 60 kgs.

(8) ポンプ

1. 型式 : FSD (エバラ) 40×32 FSED 6.4
2. 外径寸法 : 230W×323L×245H
3. 吐出量 : 0.09 ℓ/min
4. 接続口径 : 吸引口 40φ ・ 吐出口 32φ
5. 駆動モーター : 3相・200V・60Hz・0.4KW×4P
6. 重量 : 20 kgs.



SGM-8型
配置一例図

SGM-8型 仕様

No.	名称	Kw数
(1)	クラッシャー	7.5
(2)	選別機	0.4
(3)	ポンプ	0.4
(4)	集塵機	0.4
(5)	乾燥機	0.2
(6)	乾燥ブロー	0.4
	総出力	9.3